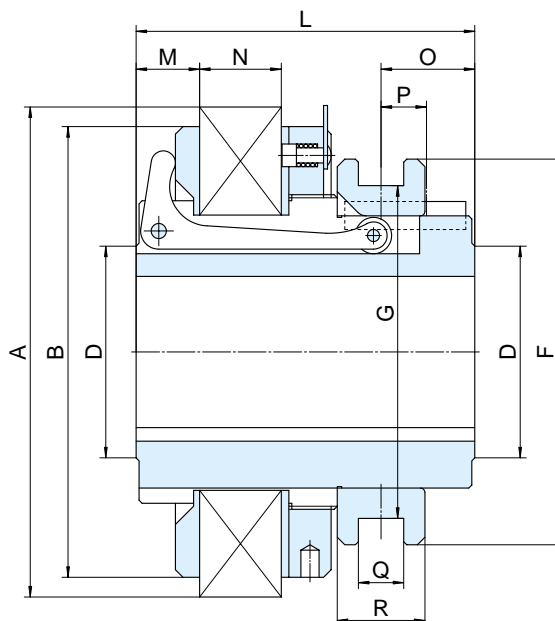
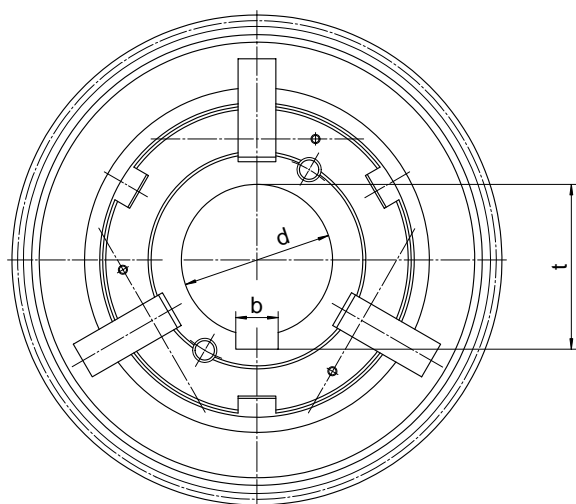


MODEL  
DS

# 乾式多板機械クラッチ[シングルタイプ]

1006形、1206形、1406形、1606形

トルク：1100～4700N・m



形番		DS	1006MG	1206MG	1406MG	1606MG
			1006TG	1206TG	1406TG	1606TG
動摩擦トルク		N・m	1100	2000	3500	4700
静摩擦トルク		N・m	1500	2800	5000	6500
押込力		N	500	700	900	1100
慣性	$J \times 10^{-4} \text{ kg} \cdot \text{m}^2$	本体側	2220	6530	14100	24300
		アウトディスク側	333	1180	2500	4180
穴径		$d_{H7}$	80	100	120	150
キミぞ		$b_{E9} \times t_{0}^{0.1}$	20×86	28×109	32×130	38×162
径方	向	A	259.2	324	374	424
		B	238	298	348	398
		D	105	140	160	190
		F	205	255	295	335
軸方	向	G <sub>E9</sub>	170	220	250	290
		L	185	224	265	265
		M	34	42	50	50
		N	42	54	63	63
		O	55	62	75	75
		P	27	30	35	35
		Q <sub>H8</sub>	25	30	35	35
		R	48	58	70	70
アウトディスク歯車仕様	並歯	転位係数	-0.1	-0.1	-0.1	-0.1
		モジュール	4	5	5	5
		圧力角20° 歯数	63	63	73	83
質量		[kg]	34	70	115	145
*適用カップリング			UWG-100S	UWG-120S	UWG-140S	UWG-160S

\*適用カップリングについてはP.31を参照してください。