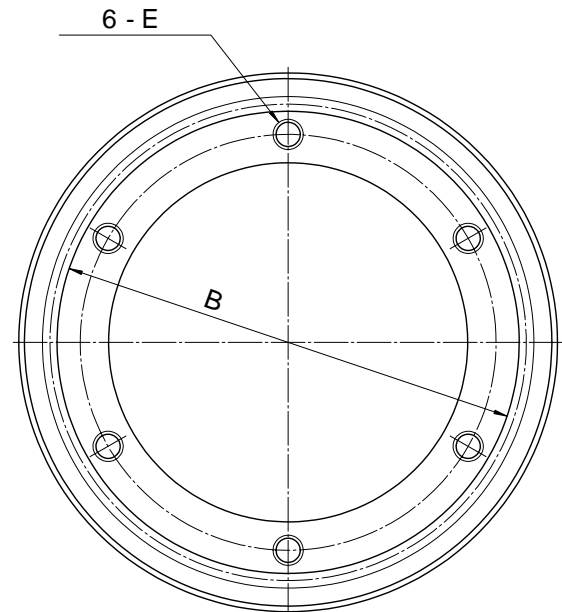
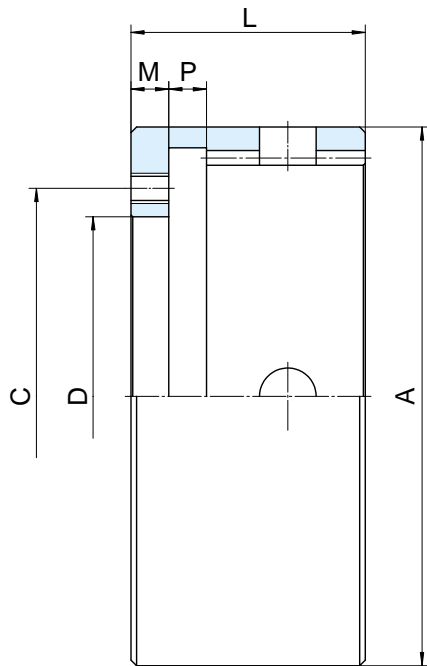


MODEL
UWG

機械クラッチ用カップリング

100形、120形、140形、160形

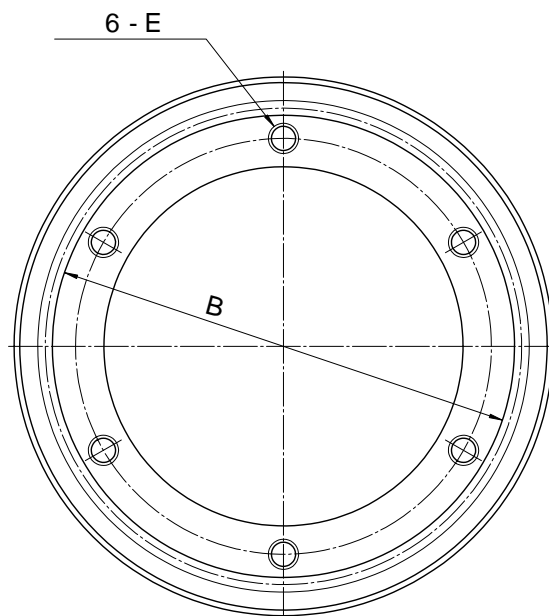
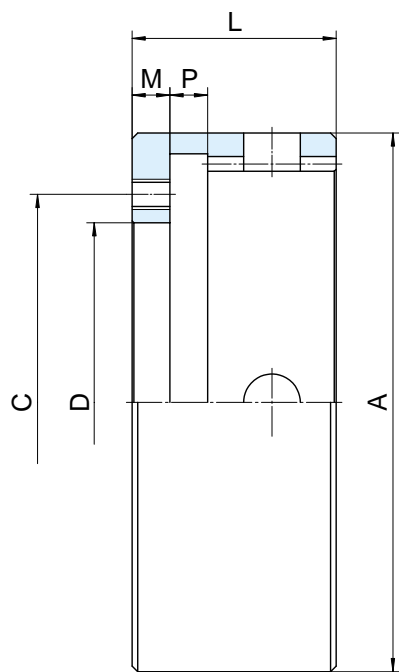


形番	UWG	100	120	140	160
慣性	$J \times 10^{-4} \text{kg} \cdot \text{m}^2$	2160	7000	13900	20300
径 方 向	A	285	355	410	460
	B	244.5	306	356	406
	C	220	280	320	370
	D_{H8}	190	240	280	330
	E	M16	M18	M18	M18
軸 方 向	L	124	154	175	180
	M	20	25	25	25
	P	20	26	30	32
歯 形	圧 力 角	20°	20°	20°	20°
	モ ジ ュ ー ル	4	5	5	5
	歯 数	63	63	73	83
質 量	[kg]	15	28.4	41.4	54

MODEL
UWG-S

機械・油圧クラッチ用カップリング

100形、120形、140形、160形



形番	UWG	100S	120S	140S	160S
慣性	$J \times 10^{-4} \text{kg} \cdot \text{m}^2$	1850	6100	11900	17400
径 方 向	A	285	355	410	460
	B	244.5	306	356	406
	C	220	280	320	370
	D_{H8}	190	240	280	330
	E	M16	M18	M18	M18
軸 方 向	L	108	134	150	155
	M	20	25	25	25
	P	20	26	30	32
歯 形	圧 力 角	20°	20°	20°	20°
	モ ジ ュ ー ル	4	5	5	5
	歯 数	63	63	73	83
質 量	[kg]	13.5	25.3	36.5	42.7