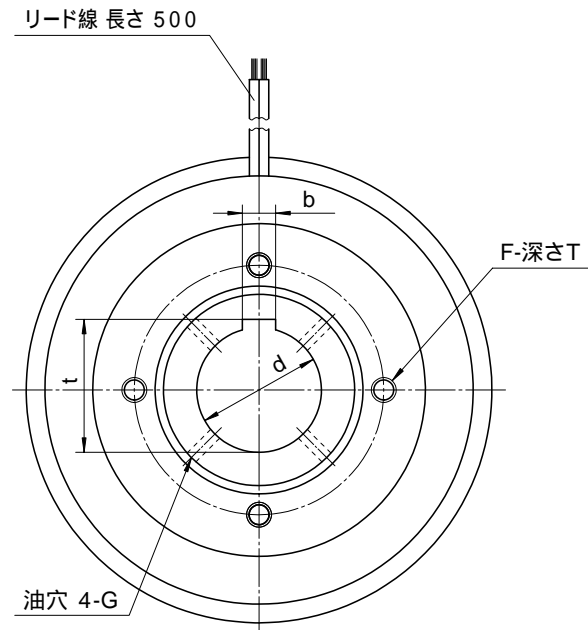
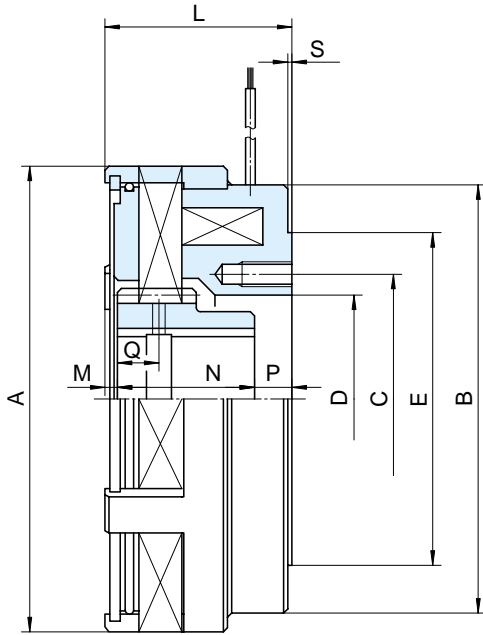


MODEL
MWB

湿式多板電磁ブレーキ

1.2形、2.5形、5形、10形、20形、40形、80形、160形

トルク : 12 ~ 1600N・m



形 番		MWB	1.2	2.5	5	10	20	40	80	160
動摩擦トルク		[N・m]	12	25	50	100	200	400	800	1600
静摩擦トルク		[N・m]	25	50	100	200	400	800	1600	3200
慣 性		$J \times 10^{-4} [\text{kg} \cdot \text{m}^2]$	0.5	1.0	3.3	9.5	19	56	193	520
穴 径		d_{H7}	20	25	30	40	50	60	70	90
キ ー み ぞ		$b_{E9} \times t_0^{+0.2}$	6×21.7	8×26.7	8×32	12×42.5	14×52.5	18×63	20×75	25×95
径 方 向	A		80	95	112	132	157	198	238	290
	B		73	87	103	122	142	180	218	262
	C		42	50	60	70	90	110	144	174
	D_{H7}		32	40	50	56	75	90	120	150
	E				80	95	110	130	160	200
向	F		4 M5	4 M6	4 M6	4 M8	4 M8	4 M10	4 M10	6 M12
	G		2	3	3	3	3	4	4	4
	L		30	37	45	52	53	71	77.5	100
軸 方 向	M		3.5	4	3	4	5	6	8.5	11
	N		23	27	33	35	36	48	50	68
	P		3.5	6	9	13	12	17	19	21
	Q		7	8.5	10	13	13	16	19	22
	S				1	1	1	1	1	1
質 量		[kg]	0.7	1.3	2.0	3.3	4.5	10	19	33

付属品 : 保護素子