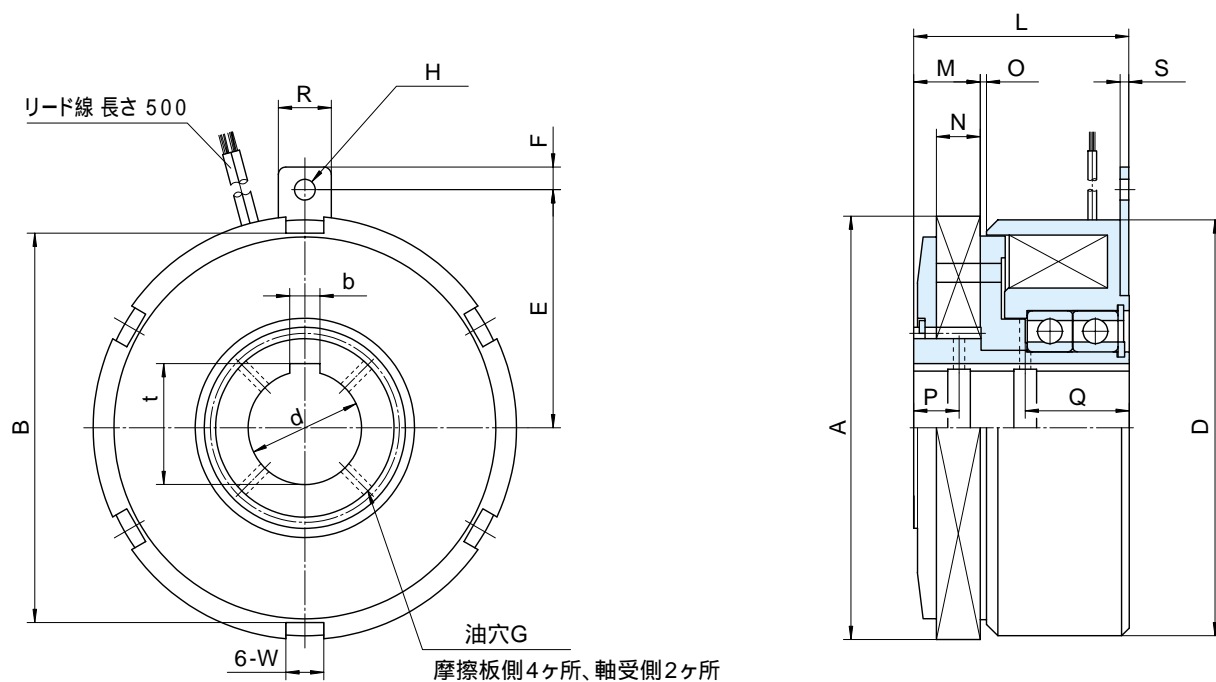


MODEL
MWC

湿式多板電磁クラッチ[ベアリングタイプ]

1.2形、2.5形、5形、10形、20形

トルク：12～200N・m



形番		MWC	1.2	2.5	5	10	20
動摩擦トルク		[N・m]	12	25	50	100	200
静摩擦トルク		[N・m]	25	50	100	200	400
慣性	J×10 ⁻⁴ [kg・m ²]	ハブ側	2.8	5.5	13.3	32	57
		外板側	0.5	1.3	2.8	8.3	16.3
穴径		d _{H7}	20	25	30	40	50
キ	み	ぞ	6×21.7	8×26.7	8×32	12×42.5	14×52.5
径	A		80	95	112	132	157
	B		73	87.5	103	122	145
	D		78	93	110	130	155
方	E		47	57	63	80	91
	F		6	6	6	8	8
	G		2	3	3	3	3
向	H		5.5	5.5	5.5	6.5	6.5
	L		45	49	57	63	73
軸	M		13.5	14.8	17.7	22	24.5
	N		8.5	9.3	11.7	14	14
	O		2	2	1.5	2	2
方	P		10	11	12	16	18
	Q		21.5	23.5	27.5	25	28.5
	R		12	14	14	16	16
向	S		2	2.3	2.3	3	3
	W		8	10	10	12	12
質量		[kg]	1.4	2.0	3.0	4.8	7.7
*適用カップリング			UN1.2	UN2.5	UN5	UN10	UN20

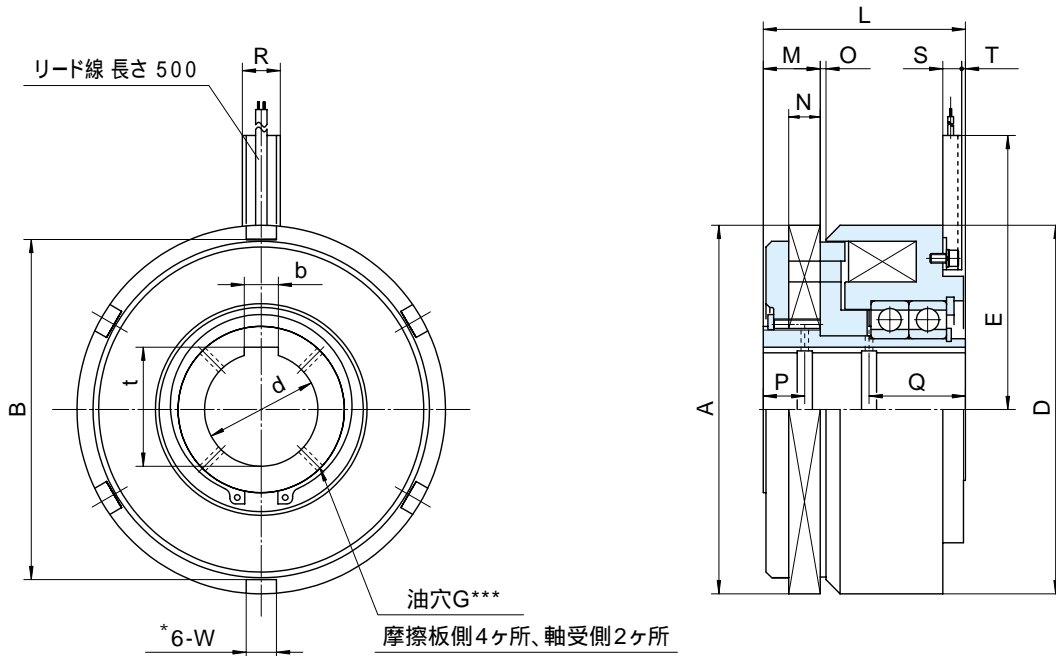
*適用カップリングについてはP.42を参照してください。
付属品：保護素子

MODEL
MWC

湿式多板電磁クラッチ[ベアリングタイプ]

40形、80形、160形、250形、320形、450形、600形

トルク：400～6000N・m



形番	MWC	40	80	160	250	320	450	600
動摩擦トルク	[N・m]	400	800	1600	2500	3200	4500	6000
静摩擦トルク	[N・m]	800	1600	3200	5000	6400	9000	12000
慣性 J×10 ⁻⁴ [kg・m ²]	ハブ側	258	713	1980	3450	5280	10300	15000
	外板側	47	142	383	683	1060	2280	5300
穴径	d _{H7}	60	70	90	100	110	120	140
キミぞ	b _{E9} × t ₀ ^{0.2}	18×63	20×75	25×95	28×106.5	28×119	32×130	35×151
径方向	A	195	235	290	325	350	400	440
	B	180	218	265	300	320	363.5	400
	D	195	235	290	324	350	392	428
	E	145	160	200	220	230	250	270
	G	4	4	4	5	5	8	8
軸方向	L	107	135	170	185	210	220	255
	M	30.2	40	49	55	60.9	63	80
	N	16.7	23	28.4	32	36.1	34.2	53
	O	3	4	5	5	10.1	10	10
	P	22	30	35	39	43	45	54
	Q	51	61	75	84	97	101	123
	R	20	20	25	30	30	30	30
	S	10	10	18	15	15	15	15
	T	2	4	5	11	10	17	17
質量	[kg]	17	32	56	79	104	140	192
**適用カップリング		UN40	UN80	UN160	UN250	UN320	UN450	UN600

*600形のラグは8ヶ所です。 **適用カップリングについてはP.42～43を参照してください。 ***450形と600形の軸受側油穴は6付属品：保護素子